

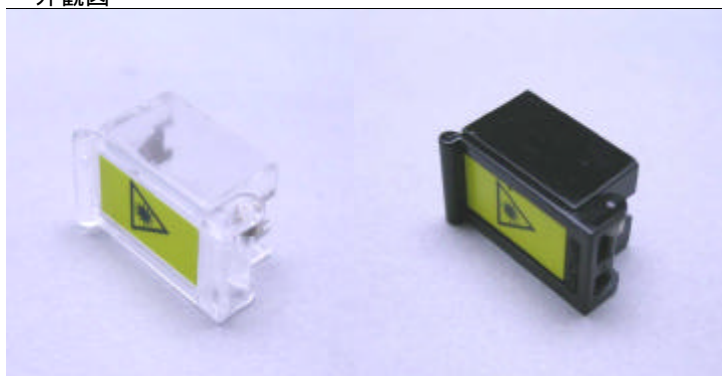
SCアダプタ用シャッター

特徴

既存の単心アダプタに簡単装着可能。
プラスチックハウジング、金属ハウジングのどちらも取付け可能。
アダプタのキー溝が判別出来るように透明色もご用意しました。
誤脱防止機能付き。



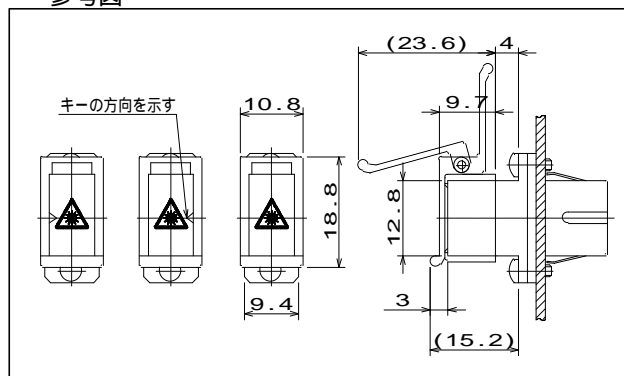
外観図



SSC-1SH-CL

SSC-1SH-BKL

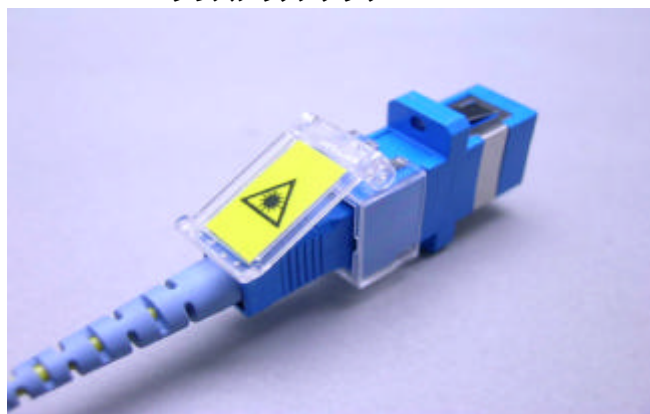
参考図



品名	用途	材質	色
SSC-1SH-CL	単心用	合成樹脂 (UL-V0相当品)	透明
SSC-1SH-BKR	単心用 (右開き)	合成樹脂 (UL-V0相当品)	黒
SSC-1SH-BKL	単心用 (左開き)	合成樹脂 (UL-V0相当品)	黒

使用例

<プラスチックアダプタ>



<金属タイプアダプタ>



取り外しは専用治具を使用します。
金属プレートタイプ、2心アダプタ用は近日発売予定。

黒色、透明色以外の色をご希望の方は別途ご相談下さい。

お問い合わせは下記までご連絡ください。

本カタログの内容は製品の改良等にもない予告なしに変更することがあります。

三和電気工業株式会社

営業本部 〒102-8140 東京都千代田区富士見1-6-1 TEL (03)5213-3030 FAX (03)5213-3041

ホームページアドレス <http://www.snwd.co.jp>

製品に関するご質問 お問い合わせは
E-mail : eigy@snwd.co.jp