

MU誤脱防止具

特徴

高密度実装されたMU形プラグに簡単装着できます。

2mmコード専用となります。

レギュラータイプとショートタイプの2種類をご用意しました。

RoHS対応品です。



参考図

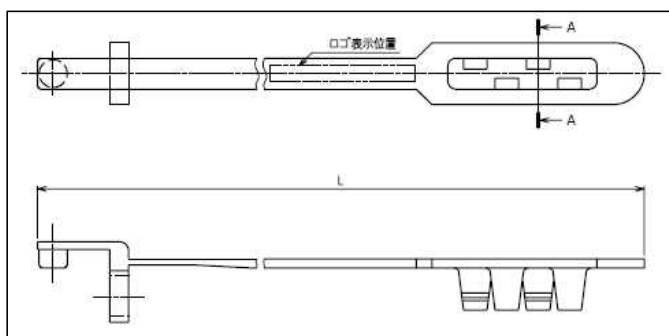


表. L寸法

No.	品名	L寸法	ロゴ表記
1	SMU-PPRT1-S	(50)	SANWA SMU-PPRT1-S >PP<
2	SMU-PPRT1-L	(125)	SANWA SMU-PPRT1-L >PP<

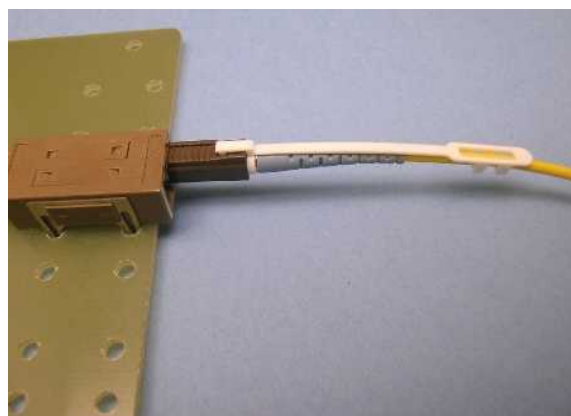
一度使用した誤脱防止具は取り外しの際、変形等が生じる可能性がある為、2度目のご使用は避けて下さい。

材質: PP (ポリプロピレン)
 難燃性: UL94 V-0

実装例



実装例



お問い合わせは下記までご連絡ください。

2006年7月
 本カタログの内容は製品の改良等にもとない予告なしに変更することがあります。

三和電気工業株式会社

営業本部 〒102-8140 東京都千代田区富士見1-6-1 TEL(03)5213-3030 FAX(03)5213-3041

ホームページアドレス <http://www.snwd.co.jp>

製品に関するご質問・お問い合わせは
 E-mail : eigyo@snwd.co.jp