

NEW!

SC Adaptor with Swing Shutter

# スイングシャッター付SCアダプタ

**SANWA**  
情報通信技術で心を結ぶ — 三和電気工業

## 特長

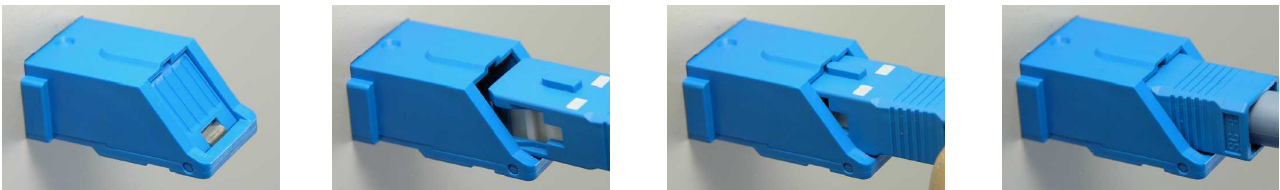
- ・遮光性、防塵性に優れた自動開閉シャッターアダプタです。
- ・アダプタ底面がプラグを保持する為、コネクタ挿入が簡単です。
- ・フランジレスタイプ、ネジ止めタイプの2種類をご用意しております。
- ・既存のSC単心アダプタ取付穴にそのまま装着可能です。

## 仕様

- ・挿入損失: 0.3dB以下
- ・繰り返し動作: 200回
- ・RoHS指令、JIS、IEC、Telcordia GR-326準拠
- ・難燃性: UL94 V-0

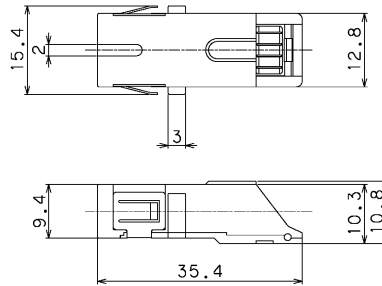


## 装着イメージ



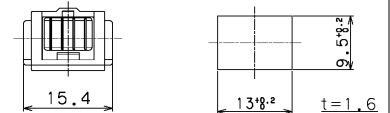
SC単心アダプタと同じ取付穴に装着可能

### フランジレスタイプ

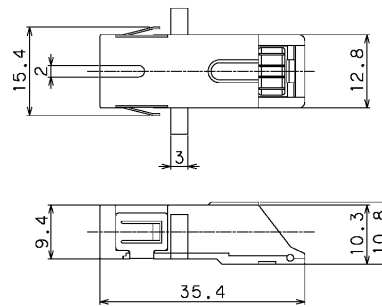
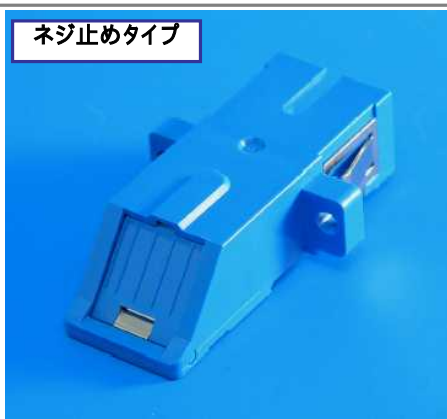


品名 (ジルコニアスリーブ)  
 SSC135B-1A-MN (SPC用・青)  
 SSC135B-1A-AP-MN (APC用・緑)

リン青銅スリーブタイプもございます。

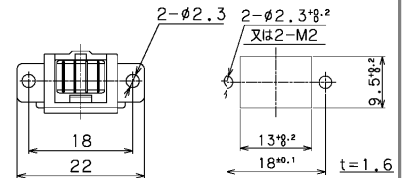


### ネジ止めタイプ



品名 (ジルコニアスリーブ)  
 SSC135B-1A (SPC用・青)  
 SSC135B-1A-AP (APC用・緑)

リン青銅スリーブタイプもございます。



お問い合わせは下記までご連絡ください。

本カタログの内容は製品の改良等にもない予告なしに変更することがあります。

三和電気工業株式会社

営業本部 〒102-8140 東京都千代田区富士見1-6-1  
TEL(03)5213-3030 FAX(03)5213-3041

Sanwa Electronics USA Corporation

4020 McEwen Drive, suite 118 Dallas, tx 75244 USA  
TEL:1-972-503-3031 FAX:1-972-503-3032

RoHS  
compliance

ホームページアドレス <http://www.snwd.co.jp>

製品に関するご質問・お問い合わせは  
E-mail : [sanwa-hp@snwd.co.jp](mailto:sanwa-hp@snwd.co.jp)

Jan-09