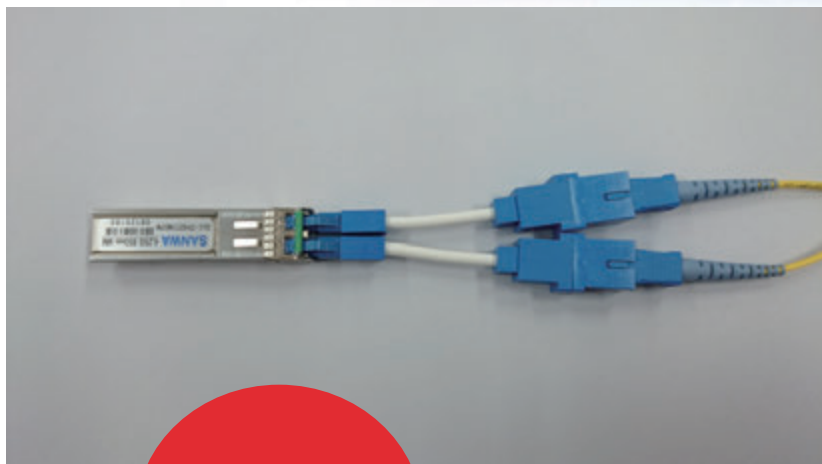


# LC/SC 変換フレックスプラグ

SCプラグのコードをLCアダプタやLCトランシーバに接続が可能なコネクタ!!

2心アダプタの隣り合う2ポートに接続でき  
さらに狭いスペースも気にせず使用可能!!



**NEW**

**製品名：**  
**SCV-LCSC-SM-FL-P**

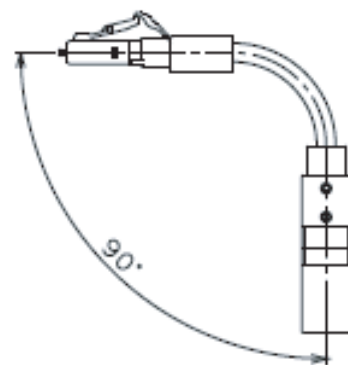


## 製品説明

LCアダプタにSC光コードを接続したい場合、本製品を活用することで既設の配線を利用できるようSCプラグ形状をLCプラグ形状に変換することが出来る新製品!!

隣り合う2心にも対応し、アダプタの後方に5cmの幅があれば実装出来ます! 形状の異なるコネクタ同士を繋ぐことで、再配線の手間や費用を抑えます。

ファイバ: SM・10/125 波長: 1.3 $\mu$ m  
研磨: AdPC(PC)研磨  
挿入損失: 0.7 dB以下  
反射減衰量: 40dB以上



曲げた状態で保持可能な角度